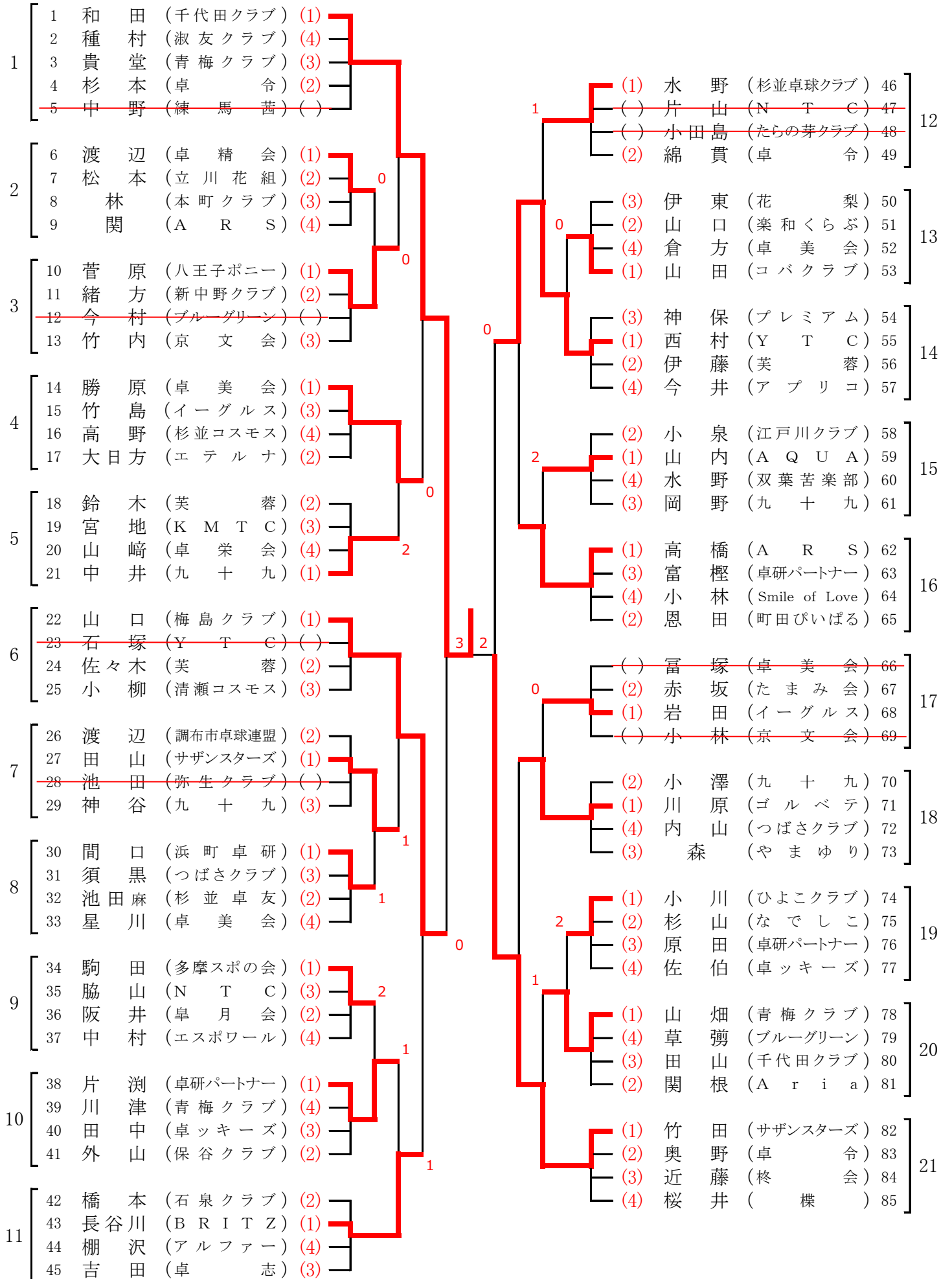
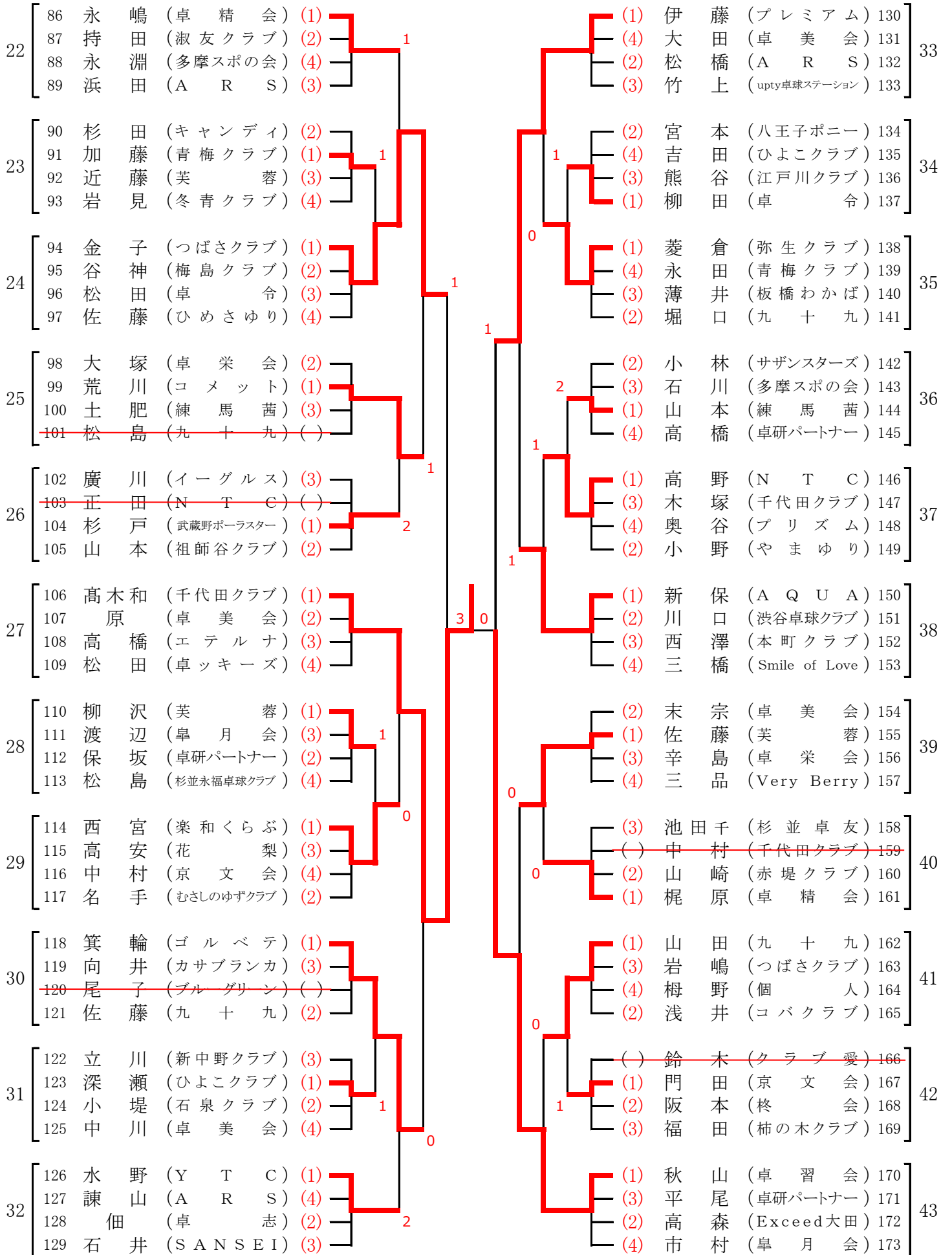


クラス別(1位)トーナメント(1)



クラス別(1位)トーナメント(2)



クラス別(1位)トーナメント(3)

44	174	正木	(ひよこクラブ)	(1)	1	キ	(-) 堀	(Y T C)	218	55	
	175	森	(皐月会)	オープン			(1)	池本	(イーグルス)		219
	176	加藤	(花梨)	(-)			(3)	福島	(卓令)		220
	177	三原	(エスポワール)	(2)			(2)	伴野	(A R S)		221
45	178	松原	(ブルーグリーン)	(1)	1	2	(2)	中田	(八王子ポニー)	222	56
	179	中村	(楽和くらぶ)	(2)			(1)	島村	(京卓クラブ)	223	
	180	眞鍋	(淑友クラブ)	(4)			(3)	保坂	(芙蓉)	224	
	181	篠原	(Smile of Love)	(3)			(4)	高浜	(九十九)	225	
46	182	服部	(江戸川クラブ)	(-)	0	0	(1)	石川	(浜町卓研)	226	57
	183	木越	(府中卓連)	(2)			(2)	永田	(N T C)	227	
	184	伊豆	(京文会)	(1)			(3)	杉原	(アルファー)	228	
	185	阿部	(卓美会)	(3)			(4)	石元	(千代田クラブ)	229	
47	186	大河内	(卓美会)	(-)	1	0	(1)	望月	(つばさクラブ)	230	58
	187	細田	(青梅クラブ)	(3)			(2)	三原	(杉並コスモス)	231	
	188	高橋	(杉並永福卓球クラブ)	(2)			(3)	斉藤	(ブルーグリーン)	232	
	189	松本	(コバクラブ)	(1)			(4)	坂上	(柿の木クラブ)	233	
48	190	平野	(卓精会)	(1)	0	0	(1)	櫻井	(東京ベテラン)	234	59
	191	秋場	(イーグルス)	(3)			(4)	広川	(卓研パートナー)	235	
	192	野津	(むさしのゆずクラブ)	(4)			(2)	山村	(多摩スポの会)	236	
	193	内山	(卓ッキーズ)	(2)			(3)	浅野	(卓美会)	237	
49	194	志賀	(芙蓉)	(1)	0	3	(-) 宮澤	(卓習会)	238	60	
	195	高橋	(板橋わかば)	(3)			(3)	藤井	(杉並卓友)		239
	196	草間	(九十九)	(4)			(1)	中村	(卓研パートナー)		240
	197	山中	(エテルナ)	(2)			(2)	工藤	(東京都庁)		241
50	198	島田	(多摩スポの会)	(3)	2	0	(1)	出澤	(A R S)	242	61
	199	金岡	(卓栄会)	(2)			(4)	紺田	(武蔵野ポラスター)	243	
	200	池田	(千代田クラブ)	(4)			(3)	高遠	(芙蓉)	244	
	201	金子	(やまゆり)	(1)			(2)	武田	(九十九)	245	
51	202	小宮山	(コメント)	(1)	0	2	(1)	荒井	(本町クラブ)	246	62
	203	上川畑	(卓美会)	(2)			(2)	本木	(淑友クラブ)	247	
	204	柄本	(練馬茜)	(4)			(4)	宮川	(卓美会)	248	
	205	長屋	(N & Sクラブ)	(3)			(3)	高野	(わかば)	249	
52	206	半木	(卓令)	(1)	2	0	(1)	関塚	(青梅クラブ)	250	63
	207	山口	(サザンスターズ)	(4)			(2)	佐藤	(双葉苦楽部)	251	
	208	川野	(つばさクラブ)	(2)			(4)	市村	(やまゆり)	252	
	209	室屋	(芙蓉)	(3)			(3)	徳永	(京文会)	253	
53	210	桜沢	(個人)	(2)	0	1	(3)	北村	(皐月会)	254	64
	211	太田	(卓研パートナー)	(4)			(1)	加藤	(B R I T Z)	255	
	212	丸山	(K M T C)	(1)			(2)	大塚	(石泉クラブ)	256	
	213	児玉	(終会)	(3)			(4)	米園	(コバクラブ)	257	
54	214	蝦田	(青梅クラブ)	(2)	0	1	(1)	石沢	(千代田クラブ)	258	65
	215	鍵和田	(N T C)	(1)			(4)	郷端	(プリズム)	259	
	216	森	(A R S)	(3)			(2)	藤井	(卓令)	260	
	217	佐野	(冬青クラブ)	(4)			(3)	西岡	(調布市卓球連盟)	261	

クラス別(1位)トーナメント(4)

